

# 1860 HD

ЦЕПНОЙ ТРАНШЕЕКОПАТЕЛЬ  
С МЕХАНИЧЕСКИМ ПРИВОДОМ

# TRENGOR

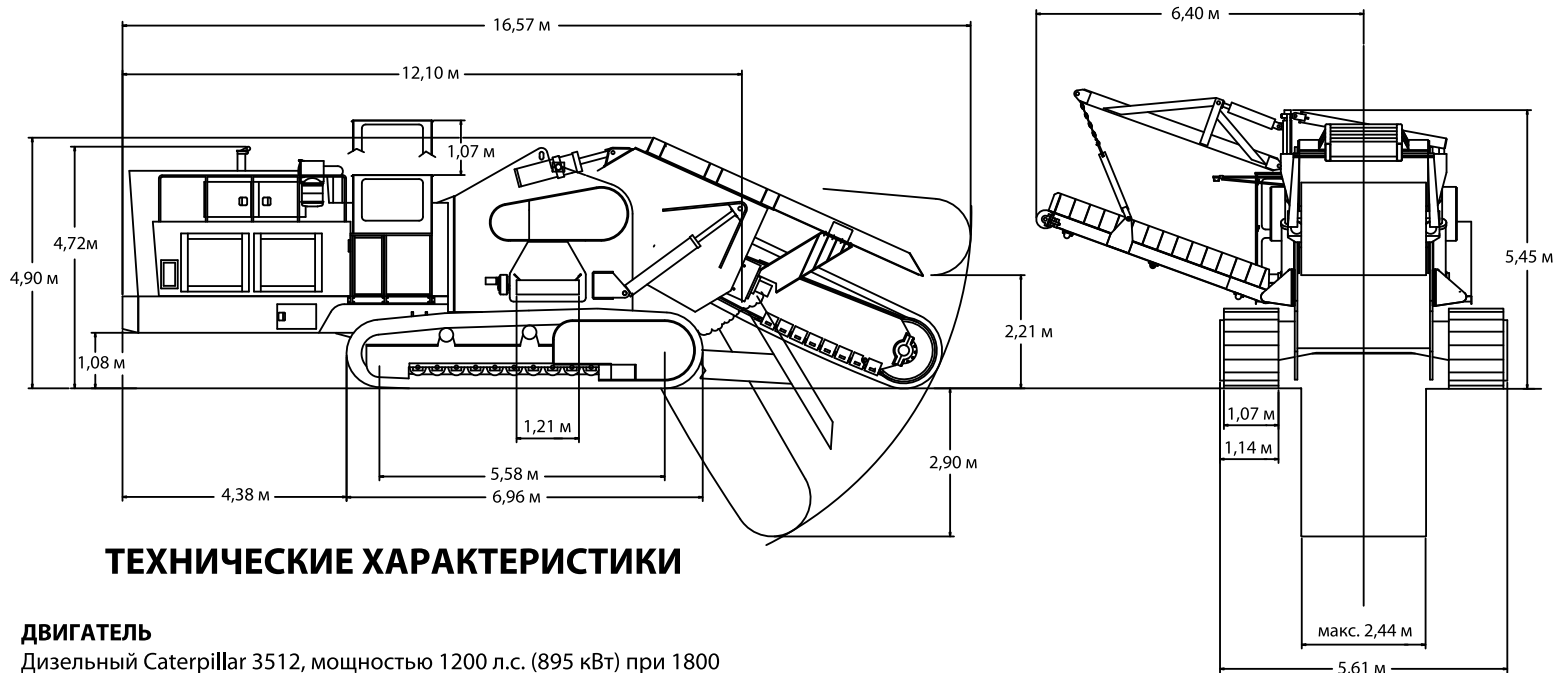
by ASTEC



## BREAKTHROUGH SOLUTIONS

# 1860HD

## ЦЕПНОЙ ТРАНШЕЕКОПАТЕЛЬ С МЕХАНИЧЕСКИМ ПРИВОДОМ



### ТЕХНИЧЕСКИЕ ХАРАКТЕРИСТИКИ

#### ДВИГАТЕЛЬ

Дизельный Caterpillar 3512, мощностью 1200 л.с. (895 кВт) при 1800 об/мин для привода роющей цепи  
Дизельный двигатель Caterpillar C9, мощностью 350 л.с. (261 кВт) при 2100 об/мин для всех остальных функций  
Оба двигателя: Tier 3 Stage IIIA  
Система электропитания: 24 В  
Система охлаждения: до + 50 °С  
Усиленный двухступенчатый воздухоочиститель

#### ЕМКОСТЬ ТОПЛИВНОГО БАКА

Два бака: 3 100 л  
Время непрерывной работы: 11 часов при полной мощности

#### ГИДРАВЛИЧЕСКАЯ СИСТЕМА

Один бак: 1305 л  
Гусеничный привод: поршневые насосы замкнутого типа  
Привод конвейера: поршневые насосы замкнутого типа  
Дополнительный привод: разомкнутый контур

#### ПРИВОД ГУСЕНИЦ

Бесступенчато регулируемая скорость через гидравлическую/механическую систему. Система состоит из двухскоростного гидромотора приводящего планетарную коробку передач и одинарную роликую цепь.  
Скорость: 0-1,2 км/ч  
Управление гусеницами: независимое электрогидравлическое управление каждой гусеницей  
Регулирование нагрузки: микроконтроллер  
Гусеницы: Caterpillar, размер 245С, смонтированные на специальных длинных рамах  
Грунтозацепы: низкопрофильные, шириной 914 мм

#### КАБИНА ОПЕРАТОРА

Герметичная, с обогревом и кондиционированием воздуха  
Высота: 1 067 мм

#### РОУЩЕЕ УСТРОЙСТВО

Усиленный механический привод цепи. Четыре скорости роющей цепи достаточны для различных условий копания.  
Глубина копания: от 3,1 до 10,7 м  
Ширина копания: от 914 до 2 438 мм  
Максимальные глубины копания при различной ширине по запросу

#### КОНВЕЙЕР

Дугообразный гидравлически управляемый конвейер.  
Ширина ленты: 1 219 мм  
Скорость ленты: 274 м/мин в любом направлении

#### ДОПОЛНИТЕЛЬНОЕ ОБОРУДОВАНИЕ

Заменяемые износостойкие пластины, используемые для увеличения срока службы стрелы.  
Рабочие огни - 4 штуки (24 В) установленные на передней части (2) и на задней части (2).

#### ОПЦИОНАЛЬНОЕ ОБОРУДОВАНИЕ

Автоматическое лазерное управление уклоном и рулевой системой  
Навеска Roadminer для профилирования поверхности  
Гидравлически складываемый скребок для очистки траншеи  
Скребки для отвода снятой породы в сторону от траншеи  
Комплект для работы в условиях холодного климата (до -55°С)  
Дополнительное утяжеление стрелы

#### ПРИБЛИЗИТЕЛЬНЫЙ ВЕС И РАЗМЕРЫ

Вес: 180 000 - 200 000 кг  
Ширина: 5 610 мм  
Высота: 4 900 мм  
Транспортная длина (со стрелой 3,6 м) 16 570 мм



Оборудование Astec Industries, Inc. в России и странах СНГ - ООО "СЗЛК":  
Головной офис (Санкт-Петербург) - тел.: (812) 327-6795, 703-3508/09, факс: (812) 327-7241  
Офис в Москве - тел.: (495) 707-0110, офис в Екатеринбурге - тел.: (343) 342-0814  
E-mail: mail@astecunderground.ru; http://www.astecindustries.ru