

Earth  
Pro™  
*Special*

# ASTEC DD-4045

Установка горизонтального-  
направленного бурения



**BREAKTHROUGH SOLUTIONS**



### МОЩНОЕ УСИЛИЕ ПРЯМОЙ/ОБРАТНОЙ ТЯГИ

Усилие прямой/обратной тяги в 18,14 тонн и крутящий момент 6 101 Нм позволяют достичь высокого результата бурения в самых тяжелых условиях работы



### ЕДИНАЯ СИСТЕМА БЛОКИРОВКИ

Запатентованная система блокировки входа ES!LOK работает независимо от локационного оборудования, обеспечивая маневренность для буровой бригады

### РАБОТА В ЦВЕТЕ

Многофункциональный LCD дисплей обеспечивает хорошую видимость процесса бурения даже при ярком солнечном свете. Дисплей контролирует полный диапазон систем и функций, включая многие пункты, которые отсутствуют у конкурентоспособных установок.

### БЕЗОПАСНОСТЬ

Все ГНБ установки Astec выпускаются в соответствии с программой защиты "357". Новые машины обладают 3-х летней гарантией качества, 5-ти летней гарантией на двигатель и 7-ми летней гарантией на лафет без доплаты

### НЕПРЕРЫВНЫЙ КОНТРОЛЬ БУРЕНИЯ

Круиз-контроль бурения становится стандартным и сокращает усталость оператора во время длинных переходов

### ПОТРЕБНОСТИ В СКОРОСТИ

Двухскоростной привод каретки уменьшает время перемещения инструмента. Максимальная скорость перемещения инструмента - 42,67 м/мин

### ДВОЙНЫЕ ЗАДНИЕ ВЫНОСНЫЕ ОПОРЫ

Независимо регулируемые, задние выносные опоры обеспечивают стабильность установки на неровных площадках и склонах



### ДИСТАНЦИОННАЯ СИСТЕМА КОНТРОЛЯ ПЕРЕМЕЩЕНИЯ

Система контроля перемещения обеспечивает оператору хороший обзор при погрузке и разгрузке штанг, а так же при регулировке положения.

### УСТОЙЧИВОСТЬ ПЕРЕДНЕЙ ЧАСТИ

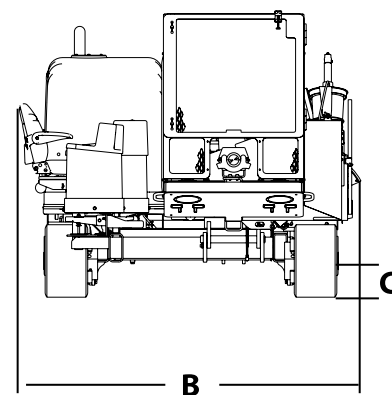
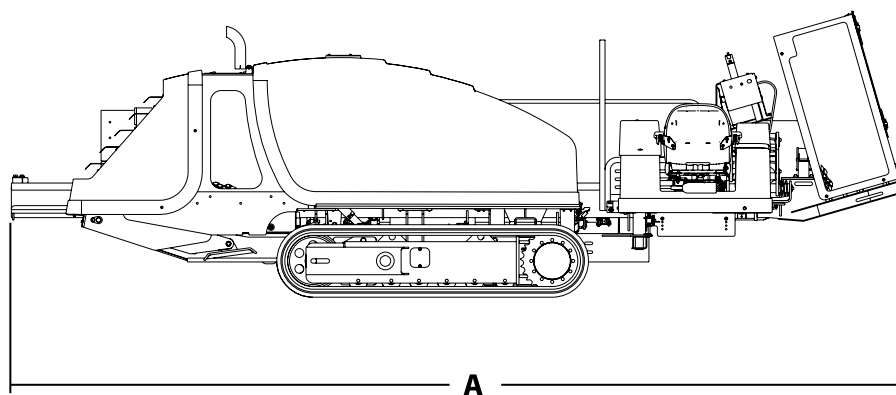
Установленные спереди двигателя ходовой части обеспечивают хорошую тягу на всех грунтах и являются более надежными.



### ПРИГОДНА ДЛЯ СКАЛЬНОЙ ПОРОДЫ

Интегрированное управление пневматическими молотами совместно с системой Astec Hard Rock System означает что оператор может управлять пневмоударником с LCD панели управления





## ТЕХНИЧЕСКИЕ ХАРАКТЕРИСТИКИ

### СИЛОВАЯ УСТАНОВКА

Двигатель:	турбодизельный Cummins® QSB4.5
Мощность:	148 л.с. (110 кВт), пиковая- 156 л.с. (116 кВт)
Емкость топливного бака:	254 л
Емкость гидравлической системы:	219,6 л
Система шумоподавления	Quiet-Pack® в стандартной комплектации

### ПРИВОД ВРАЩЕНИЯ

Система вращения:	шестеренчатый привод с бесступенчатым регулируемым крутящим моментом
Максимальный крутящий момент:	6 101 Нм
Максимальная скорость вращения:	225 об/мин
Канал подачи раствора:	31,7 мм диаметром

### ПРИВОД КАРЕТКИ

Максимальное усилие прямой/обратной тяги	18,14 тонн
Привод каретки:	двух-скоростной, зубчато-реечный 4-х шестереночный с регулируемым ограничителем усилия
Скорость перемещения:	45,7 м/мин
Плавающий шпindelь каретки	

### БУРОВАЯ УСТАНОВКА

Система перемещения:	самоходная на гусеничном шасси, с дистанционным пультом управления на перемещение
Скорость перемещения по плоской поверхности:	3,2 - 5,2 км/ч
Угол забуривания:	16°/27%
Прочие характеристики:	гидравлические замки открытого типа, задние стабилизаторы тяги, система анкерения шнеками

### НАСОС ПОДАЧИ БУРОВОГО РАСТВОРА

Тип:	трехцилиндровый
Производительность:	до 265 л/мин
Макс. давление:	97 бар

### БУРОВЫЕ ШТАНГИ (ОПЦИЯ)

Earth Pro Work String 2 (EPWS2)	
Длина:	3,048 м
Радиус изгиба:	44,19 м
Внешний диаметр:	60,5 мм
Внешний диаметр замкового соединения:	71,1 мм
Канал подачи раствора:	31,75 мм диаметром

### ТРУБНЫЙ МАНИПУЛЯТОР

Общая длина штанг в корзине:	158,5 м
Заменяемая/сменная корзина для штанг, поворотный трубный манипулятор с возможностью выбора сегмента на кассете	

### СИСТЕМЫ БЕЗОПАСНОСТИ

Es!Lok дистанционная система блокировки в стандартной комплектации
Zap Alert система аварийной сигнализации
Выключатель аварийного отключения на панели управления
Электрические заземлители

### ГАБАРИТНЫЕ РАЗМЕРЫ

А. Длина:	6,53 м
В. Ширина:	2,16 м
Ширина по шасси:	2,11 м
С. Дорожный просвет:	305 мм
Вес (примерный):	9 072 кг