

# ТЕХНИЧЕСКИЕ ХАРАКТЕРИСТИКИ

## Силовая установка

Двигатель:	Дизельный Deutz TCD914LO6 Tier III
Мощность:	174 л.с. (130 кВт)
Максимальная скорость оборотов двигателя:	2300 об/мин
Крутящий момент двигателя:	505,7 Нм при 2300 об/мин 634,5 Нм при 1600 об/мин
Максимальное номинальное значение шума:	106 дБ
Емкость топливного бака:	148 л
Емкость гидравлического бака:	83 л
Аккумулятор:	1 шт, DeKa 634MF 12B, пусковой ток 690А

## Трансмиссия

Тип:	Eaton FS-5205A
1-я передача:	7.52:1
2-я передача:	4.35:1
3-я передача:	2.54:1
4-я передача:	1.52:1
5-я передача:	1.00:1
реверс:	6.27:1

Сцепление: Подпружиненная однодисковая муфта, диаметром 356 мм с гидравлическим управлением

## Редуктор

Передаточное число: 38.8:1

## Крутящий момент и скорость

При 2300 об/мин  
 1-я передача: Крутящий момент – 147 600 Нм, скорость вращения 8 об/мин  
 2-я передача: Крутящий момент – 85 360 Нм, скорость вращения 14 об/мин  
 3-я передача: Крутящий момент – 49 840 Нм, скорость вращения 23 об/мин  
 4-я передача: Крутящий момент – 29 830 Нм, скорость вращения 39 об/мин  
 5-я передача: крутящий момент – 19 620 Нм, скорость вращения 59 об/мин  
 Реверс: крутящий момент – 123 000 Нм, скорость вращения 9 об/мин

При 1600 об/мин  
 1-я передача: Крутящий момент – 185 089 Нм, скорость вращения 5 об/мин  
 2-я передача: Крутящий момент – 107 100 Нм, скорость вращения 9 об/мин  
 3-я передача: Крутящий момент – 62 530 Нм, скорость вращения 16 об/мин  
 4-я передача: Крутящий момент – 37 420 Нм, скорость вращения 27 об/мин  
 5-я передача: крутящий момент – 24 620 Нм, скорость вращения 41 об/мин  
 Реверс: крутящий момент – 154 353 Нм, скорость вращения 7 об/мин

\* это конечные данные с учетом механических и гидравлических потерь

## Гидравлическая система

Максимальное усилие продавливания: 408 тонн  
 Гидравлический насос: шестеренчатый 6,3 см<sup>3</sup>  
 Гидравлический насос: аксиально-поршневой, чувствительный к нагрузке (LC) 57 см<sup>3</sup>

Максимальное давление насоса: 327 бар  
 Мощность насоса: 144 л/мин  
 Гидравлические моторы: 2 шт, 60 CIR, LSHT, TPR  
 Гидравлический цилиндр толкателя: 1 шт, диаметром 51 мм и ходом штока 102 мм

Гидравлический цилиндр муфты: 1 шт, диаметром 38 мм и ходом штока 102 мм  
 Гидравлический цилиндр продавливания: 3 шт, диаметром 229 мм и ходом штока 889 мм

Гидравлический фильтр всасывания: фильтрация на всасывание с сеткой 100 микрон

Гидравлический сливной фильтр: со сменным элементом 14 микрон

## Основной толкатель

Диаметр: 1 219 мм  
 Рабочий диапазон: 610-1 372 мм  
 Шестигранник: 102 мм

## Quik Split™

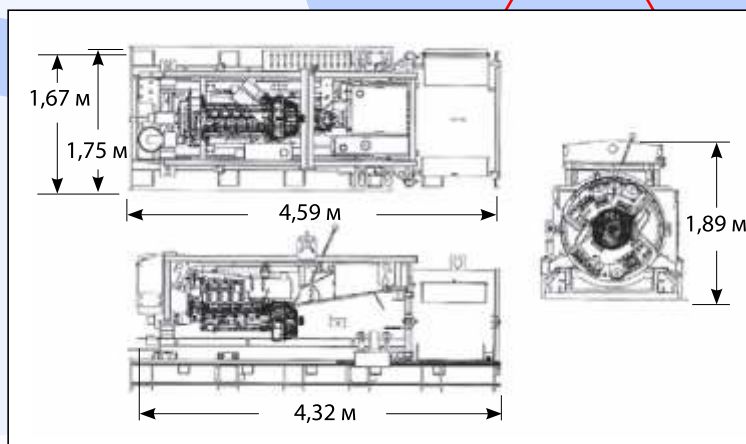
Дизайн рамы Quik Split™ позволяет разбирать установку на отдельные секции (основной толкатель, силовой модуль, основная рама установки) для обеспечения удобства погрузки и выгрузки установки в/из котлована.

## Разрушочный люк

Все шнековые буровые машины оснащаются безопасным ручным люком отвала, который отводит отбрасываемый материал из камеры отвала.

## Размеры

Длина:	4,42 м
Ширина:	1,75 м
Высота:	1,89 м
Длина основной рамы:	4,57 м с 25 мм задней стенкой
Ширина основной рамы:	1,67 м
Осевая линия:	835,4 мм от основания котлована
Длина дополнительной рамы:	3 м
Ширина дополнительной рамы:	1,92 м



## Вес

Корпус установки:	2 812 кг
Силовой блок:	3 266 кг
Толкатель:	771 кг
Основная рама:	1 678 кг
Подъемная балка:	91 кг
Общий вес:	8 618 кг
Дополнительная рама:	1 270 кг каждая
Седло:	140 кг

## Прочее

Рабочие огни:	3 шт по 12 В
Дополнительная рама:	2 шт
Седло:	1 шт, 1 219 мм, совместимое

# AMERICAN AUGERS®

an Astec company



# 48/54-900

Установка шнекового бурения



Оборудование Astec Industries, Inc. в России и странах СНГ - ООО "СЗЛК":  
 Головной офис (Санкт-Петербург) - тел.: (812) 327-6795, 703-3508/09, факс: (812) 327-7241  
 Офис в Москве - тел.: (495) 707-0110, офис в Екатеринбурге - тел.: (343) 342-0814  
 E-mail: mail@astecunderground.ru; http://www.astecindustries.ru

С 1970 года компания American Augers является поставщиком оборудования для шнекового бурения, обладающего высокой прочностью, непревзойденной мощностью и передовой конструкцией.

Основной целью компании American Augers была и остается разработка оборудования, основанная на механическом и технологическом улучшении конструкции, исходя из нужд потребителя. Компания American Augers стремится превзойти ожидания заказчиков, которые, приобретая продукцию, **инвестируют свой успех!**

**Знаете ли Вы?** Установки шнекового бурения впервые были произведены в небольшой мастерской, в городке Вустер (шт. Огайо). И сегодня, имея богатый опыт работы и обладая большим объемом производственных мощностей, компания American Augers понимает, что хотя основополагающие методы шнекового бурения и не меняются, усовершенствование установок обеспечит заказчикам преимущество по тяге, крутящему моменту и технологии, для эффективной работы с галечником, скальной и другими интрузивными горными породами.

#### **Сохранение окружающей среды**

Компания American Augers производит оборудование, которое помогает сохранить окружающую среду, благодаря низкому уровню шума и/или выбросов. Обращаем внимание на тот факт, что оборудование для бестраншейной прокладки коммуникаций требует минимальной или вообще не требует открытой выемки, таким образом, оказывается минимальное воздействие на поверхность земли, природные особенности и среду обитания животных.



# 48/54-900 NG

Установка горизонтального шнекового бурения нового поколения 48/54-900 NG оснащена высокопроизводительной зубчато-реечной системой, с помощью которой машина быстро перемещается в исходное положение без использования системы зажимов и лебедок. Более нет необходимости перемещать и распутывать кабель самостоятельно. Система готова к работе в любой момент. Быстро, эффективно, чисто и безопасно.

#### **СВОЙСТВА И ПРЕИМУЩЕСТВА:**

- ПОВЫШЕННАЯ СКОРОСТЬ шнека, рулевой тяги и проталкивания материала
- УСОВЕРШЕНСТВОВАННЫЙ визуальный контроль основного толкателя
- ЗАНИЖЕННАЯ ОСЬ И ШИРОКОЕ ОСНОВАНИЕ установки обеспечивают высокую стабильность
- МУФТА гидропривода проста и удобна в управлении
- ОТСУТСТВУЮТ РОЛИКИ С КРЮКАМИ, так как машина безопасно закрепляется на транспортёре
- ЭРГОНОМИЧНАЯ система управления углом поворота и плавного обращения вала для обеспечения легкой установки бура
- ПОДРОБНАЯ иллюстрированная инструкция облегчает работу с машиной
- УЛУЧШЕННАЯ система датчиков включает в себя тахометр, сигнальную лампочку проверки двигателя и счетчик давления гидравлической тяги
- ТЕХНОЛОГИЯ QUIK TRAN®
- РАМНАЯ КОНСТРУКЦИЯ QUIK SPLIT™
- ТЕХНИЧЕСКАЯ ПОДДЕРЖКА И СЕРВИС

#### **Что такое система Quik Tran®?**

Эксклюзивная технология Quik Tran® представляет собой систему быстрого отвода. Она подает 4 536 кг прямой/обратной тяги на высокой скорости, так что более нет необходимости в использовании системы зажимов или лебедки, поскольку система Quik Tran соединяется непосредственно с машиной. Преимуществом технологии является более простое управление установкой в тяжелых условиях эксплуатации.