

ТЕХНИЧЕСКИЕ ХАРАКТЕРИСТИКИ

Силовая установка

Двигатель:	турбодизельный Deutz BF3L2011
Мощность:	60 л.с. (45 кВт)
Максимальная скорость оборотов двигателя:	2800 об/мин
Крутящий момент двигателя:	145,1 Нм при 2800 об/мин 174,9 Нм при 1600 об/мин
Максимальное номинальное значение шума:	97 дБ
Емкость топливного бака:	76 л
Емкость гидравлического бака:	95 л
Аккумулятор:	1 Deka 634MF 12B, пусковой ток 690А

Трансмиссия

Тип:	T-18, четырех скоростная коробка передач с шестернями постоянного зацепления
	1-я передача: 6.32:1
	2-я передача: 3.09:1
	3-я передача: 1.69:1
	4-я передача: 1.00:1
	реверс: 7.44:1
Сцепление:	Подпружиненная однодисковая муфта, диаметром 254 мм с гидравлическим управлением

Редуктор

Передаточное число:	60.2:1
---------------------	--------

Крутящий момент и скорость

При 2800 об/мин	
1-я передача: Крутящий момент – 55 200 Нм, скорость вращения 8 об/мин	
2-я передача: Крутящий момент – 26 994 Нм, скорость вращения 15 об/мин	
3-я передача: Крутящий момент – 14 754 Нм, скорость вращения 28 об/мин	
4-я передача: Крутящий момент – 8 733 Нм, скорость вращения 47 об/мин	
Реверс: крутящий момент – 64 974 Нм, скорость вращения 5 об/мин	
При 1600 об/мин	
1-я передача: Крутящий момент – 66 540 Нм, скорость вращения 4 об/мин	
2-я передача: Крутящий момент – 32 524 Нм, скорость вращения 9 об/мин	
3-я передача: Крутящий момент – 17 790 Нм, скорость вращения 16 об/мин	
4-я передача: Крутящий момент – 10 530 Нм, скорость вращения 27 об/мин	
Реверс: крутящий момент – 78 348 Нм, скорость вращения 4 об/мин	
* это конечные данные с учетом механических и гидравлических потерь	

Гидравлическая система

Максимальное усилие продавливания:	200 тонн
Гидравлический насос:	шестеренчатый 6,3 см ³
Гидравлический насос:	аксиально-поршневой, чувствительный к нагрузке (LC) 57 см ³
Максимальное давление насоса:	241 бар
Мощность насоса:	132 л/мин
Гидравлические моторы:	2 шт, 60 CIR, LSHT, TPR
Гидравлический цилиндр толкателя:	1 шт, диаметром 51 мм и ходом штока 102 мм
Гидравлический цилиндр муфты:	1 шт, диаметром 38 мм и ходом штока 102 мм
Гидравлический цилиндр продавливания:	2 шт, диаметром 229 мм и ходом штока 889 мм
Гидравлический фильтр всасывания:	фильтрация на всасывание с сеткой 100 микрон
Гидравлический сливной фильтр:	со сменным элементом 14 микрон

Основной толкатель

Диаметр:	914 мм
Рабочий диапазон:	305-1067 мм
Шестигранник:	102 мм

Quik Split™

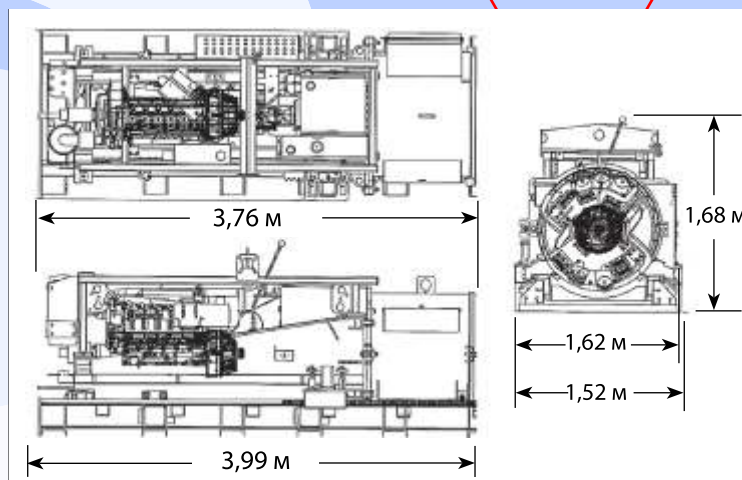
Дизайн рамы Quik Split™ позволяет разбирать установку на отдельные секции (основной толкатель, силовой модуль, основная рама установки) для обеспечения удобства погрузки и выгрузки установки в/из котлована.

Разрушочный люк

Все шнековые буровые машины оснащаются безопасным ручным люком отвала, который отводит отбрасываемый материал из камеры отвала.

Размеры

Длина:	3,76 м
Ширина:	1,62 м
Высота:	1,68 м
Длина основной рамы:	3,96 м с 25 мм задней стенкой
Ширина основной рамы:	1,52 м
Осевая линия:	684 мм от основания котлована
Длина дополнительной рамы:	3 м
Ширина дополнительной рамы:	1,52 м



Вес

Корпус установки:	1 860 кг
Силовой блок:	1 950 кг
Толкатель:	544 кг
Основная рама:	1 591 кг
Подъемная балка:	91 кг
Общий вес:	6 039 кг
Дополнительная рама:	1 270 кг каждая
Седло:	120 кг

Прочее

Рабочие огни:	3 шт по 12 В
Дополнительная рама:	2 шт
Седло:	1 шт, 914 мм, совместимое

AMERICAN AUGERS®

an Astec company



36/42-440

Установка шнекового бурения



Оборудование Astec Industries, Inc. в России и странах СНГ - ООО "СЗЛК":
 Головной офис (Санкт-Петербург) - тел.: (812) 327-6795, 703-3508/09, факс: (812) 327-7241
 Офис в Москве - тел.: (495) 707-0110, офис в Екатеринбурге - тел.: (343) 342-0814
 E-mail: mail@astecunderground.ru; http://www.astecindustries.ru

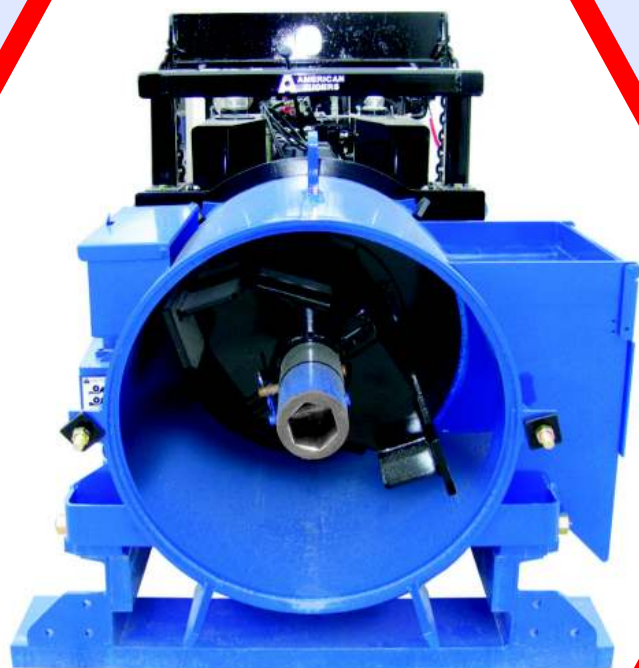
С 1970 года компания American Augers является поставщиком оборудования для шнекового бурения, обладающего высокой прочностью, непревзойденной мощностью и передовой конструкцией.

Основной целью компании American Augers была и остается разработка оборудования, основанная на механическом и технологическом улучшении конструкции, исходя из нужд потребителя. Компания American Augers стремится превзойти ожидания заказчиков, которые, приобретая продукцию, **инвестируют свой успех!**

Знаете ли Вы? Установки шнекового бурения впервые были произведены в небольшой мастерской, в городке Вустер (шт. Огайо). И сегодня, имея богатый опыт работы и обладая большим объемом производственных мощностей, компания American Augers понимает, что хотя основополагающие методы шнекового бурения и не меняются, усовершенствование установок обеспечит заказчикам преимущество по тяге, крутящему моменту и технологии, для эффективной работы с галечником, скальной и другими интрузивными горными породами.

Сохранение окружающей среды

Компания American Augers производит оборудование, которое помогает сохранить окружающую среду, благодаря низкому уровню шума и/или выбросов. Обращаем внимание на тот факт, что оборудование для бестраншейной прокладки коммуникаций требует минимальной или вообще не требует открытой выемки, таким образом, оказывается минимальное воздействие на поверхность земли, природные особенности и среду обитания животных.



36/42-440

Установка горизонтального шнекового бурения нового поколения 36/42-440 оснащена высокопроизводительной зубчато-реечной системой, с помощью которой машина быстро перемещается в исходное положение без использования системы зажимов и лебедок. Более нет необходимости перемещать и распутывать кабель самостоятельно. Система готова к работе в любой момент. Быстро, эффективно, чисто и безопасно.



СВОЙСТВА И ПРЕИМУЩЕСТВА:

- ПОВЫШЕННАЯ СКОРОСТЬ шнека, рулевой тяги и проталкивания материала
- УСОВЕРШЕНСТВОВАННЫЙ визуальный контроль основного толкателя
- ЗАНИЖЕННАЯ ОСЬ И ШИРОКОЕ ОСНОВАНИЕ установки обеспечивают высокую стабильность
- МУФТА гидропривода проста и удобна в управлении
- ОТСУТСТВУЮТ РОЛИКИ С КРЮКАМИ, так как машина безопасно закрепляется на транспортёре
- ЭРГОНОМИЧНАЯ система управления углом поворота и плавного обращения вала для обеспечения легкой установки бура
- ПОДРОБНАЯ иллюстрированная инструкция облегчает работу с машиной
- УЛУЧШЕННАЯ система датчиков включает в себя тахометр, сигнальную лампочку проверки двигателя и счетчик давления гидравлической тяги
- ТЕХНОЛОГИЯ QUIK TRAN®
- РАМНАЯ КОНСТРУКЦИЯ QUIK SPLIT™
- ТЕХНИЧЕСКАЯ ПОДДЕРЖКА И СЕРВИС



Что такое система Quik Tran®?

Эксклюзивная технология Quik Tran® представляет собой систему быстрого отвода. Она подает 4 536 кг прямой/обратной тяги на высокой скорости, так что более нет необходимости в использовании системы зажимов или лебедки, поскольку система Quik Tran соединяется непосредственно с машиной. Преимуществом технологии является более простое управление установкой в тяжелых условиях эксплуатации.